



浜野町内会報

No. 446号

浜野町内会
広報部

発行責任者 秋葉光重

第6回町会長会議を開催

令和2年1月18日(土)浜野会館大ホールにて第18回「文化講演会」の終了後、第6回町会長会議を開催し左記の議案について審議し承認されました。

- ・第31回浜野町「新春 囲碁・将棋・麻雀大会」の開催について
- ・生浜地区「防災避難訓練」の実施について

一、第31回浜野町内会「新春囲碁・将棋・麻雀大会」の開催について(文化部)

町内会員の相互の親睦と協調を図ることを目的に、今年も「囲碁・将棋・麻雀大会」を以下のとおり開催致します。

1、日時 2月9日(日)

9時30分

☆受付開始9時00分

2、場所 浜野会館大ホール

3、参加資格

浜野町内会会員(性別不問・中学生以上)

4、抽選当日会場で行う

5、対局方法

(1) 囲碁

参加者全員により総当たり戦(リーグ戦)を行ない、順位を決定する。

(2) 将棋

① 予選ブロックは総当たり戦

(リーグ戦)を行ない、夫々1位までを選出する

② 決勝トーナメントを行ない、順位を決定する。

(3) 麻雀

半チャン4回の合計得点で順位を決定する。また60歳以上の上位2名に、「千葉市いきいき健康マージャン市民大会」への優先出場資格が与えられます。

△参加費は文化部負担▽

☆囲碁・将棋・麻雀共に参加者数により対局方法を変更する場合があります。

☆対局時間や対局ルール等は、当日会場で説明します。

6、順位賞及び賞品について

(1) タイトル賞

囲碁は「本因坊」、将棋は「王将」、麻雀は「雀鬼」

(2) 順位賞

囲碁・将棋・麻雀ともに、それぞれ2位と3位

(3) 参加賞 全員に有り

7、申込方法

(1) 参加申込書は、回覧報で連絡しています。

申込書は集約後に1月31日(金)までに、町会長まで提出してください。

(2) 町会長は、参加希望者を取りまとめ、2月1日(土)までに、

各区长に提出してください。区長は2月3日(月)までに文化部長に提出

☆尚、準備の都合上、当日での参加受付はいたしませんのでご了承ください。

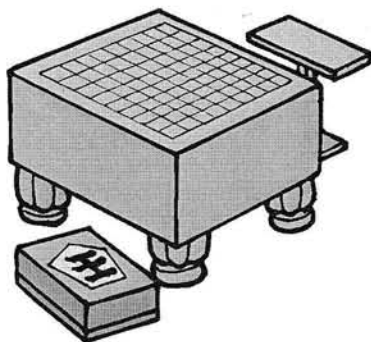
8、その他、留意点

(1) 将棋には、生浜高校将棋部から6〜8名ほど特別参加する可能性があります。

(2) 参加者(支援者含む)へは、昼食・飲料を用意いたします。

(3) 町内会役員及び文化部所属

町会長(浜新田・浜東・旭町田町・南町2・南町4)は会場設営等のため、8時30分迄に集合してください。



二、生浜地区合同「防災避難訓練」の実施について（生活環境部）

生浜地区合同の「防災避難訓練」

を、以下のとおり実施いたします。

1、避難訓練の目的

急災害時に備え、避難所に速やかに避難できるよう訓練を行なう。あわせて、一人では避難できない世帯への支援体制の具体化を実践する。

2、実施日時

3月8日(日)

8時00分～12時30分

3、訓練概要(予定)

(1) 1区は、町会毎の一時緊急避難場所に9時15分頃に集合し、町会長が人数を把握した後、9時50分までに生浜小学校に避難する。

(2) 2区、3区は、町会毎の一時緊急避難場所に8時45分頃に集合し、町会長が人数を把握した後、9時20分までに生浜西小学校に避難する。

(3) 避難所は、避難所運営委員の指示に従い行動する。尚各避難所において生小では避難説明会、西小では「AED応急手当訓練」を実施の予定です。(内容が変更になる場合があります)

☆「避難訓練の回覧報」は、1月下旬～2月初旬になる予定です。町会長は各町会の集合

時間や場所等を記入し、回覧してください

三、報告・連絡並びに、ご意見・ご要望タイム

一、今後の会議・行事の予定(本日の議題以外)

(1) 節分祭「小学校6年生による豆まき」の開催

①日 時 2月3日(月)

15時40分～

諏訪神社 境内

(2) 第7回町会長会議の開催

①日 時 2月22日(土)

19時00分～

②場 所 浜野会館大ホール

☆第三区の町会長は、18時40分に集合をお願いします。

(3) 令和2年度「浜野町内会総会」の開催

①日 時 4月11日(土)

18時00分～

②場 所 浜野会館大ホール

二、連絡事項

(1) 下期の町会長手当の支払いについて

2月22日(土)第7回町会長会議の開始前に、浜野会館事務所にて下期の町会長手当をお支払い致しますので、早めに来場ください。

印鑑をご持参頂きたくお願い致します。

第18回文化講演会開催される

ーテーマ「知ってハナタカ、&音楽を楽しもう！」ー

第18回文化講演会は令和2年1月18日(土)13時30分から、「知ってハナタカ、&音楽を楽しもう！」をテーマに第1部に柳町会在住の税理士 岩村 衛様をお招き「税金の使い道」等町内会の会計報告を参考に講話をしていただきました。第2部は生浜高等学校の合唱部をお招きしてのコーラスを「ダニーボーイ」と「涙そうそう」の2曲をお聞きし、楽しんでいただきました。また、ご来場の皆さんとカラオケに合わせ、皆さんご存じの「ふるさと・叙情詩」「世界に一つだけの花」等合唱を行い楽しみました。

今年で18回を迎える文化講演会ですが6回目から「笑い与健康をテーマ」に「シニア大楽」より講師を依頼し実施していましたが昨年の17回からは趣向を変え、浜野町内会在住の方々から専門的な講演をしていただいております。皆さんの中で興味深いお話をお持ちの方、専門的な知識をお持ちの方等ご紹介下さい。



新年の 行事

令和2年を迎え浜野町内会 「新年賀詞交歓会」を開催。

令和になり始めての新年賀詞交歓会が1月12日(日)11時から浜野会館大ホールにおいて、来賓・町会役員・各種団体等総勢93名が出席し賑やかに行なわれました。

大健総務部長の司会で石橋第二区長の開会の辞で始まりしました。



秋葉町内会長の年頭挨拶では、「去年は、天候により悩まされた年でした。台風接近により諏訪神社祭礼の中止、降雨により体育祭も途中中止になりました。また、風水害により避難所が開設され日頃から防災の心得について認識させられました。今年も、「安全な街づくり、支え合い安心して暮らせる街づくり」を目指して行きます。との挨拶に続き、松岡副町内会長の乾杯の音頭で開宴となりました。

感謝状の授与

長期にわたり町内会役員を歴任し町内会の発展に貢献された長嶋洋二さん、管政司さん、管原哲彦さん(代理 石橋区長)、坂倉カツ枝さん、矢崎保さんには功労者表彰と、去年の台風15号の被害にあわれた方々に、無料でブルーシートを配布提供して下さった「(株)みすず」綿貫康伸さんには感謝状が贈られました。



祝宴では「はつらつ浜野」さんによる安来節：(どじょうすくい)の演舞や浜野町内会青年部による写真による活動報告、リクエストによるカラオケを挟んでの諸団体の紹介(民生委員児童委員・福祉活動推進員・スポーツ振興会・諏訪神社奉賛会・神輿愛好会・祭囃子保存会・第六天神社・老人クラブ(曙会)・NPO法人生浜歴史調査会・町内会役員・区長)を行い、あっという間の2時間30分でした。最後に関第一区長による閉会の辞で終演となりました。





浜野町内会報

No. 446号

浜野町内会
広報部

発行責任者 秋葉光重

第6回町会長会議を開催

令和2年1月18日(土)浜野会館大ホールにて第18回「文化講演会」の終了後、第6回町会長会議を開催し左記の議案について審議し承認されました。

- ・第31回浜野町「新春 囲碁・将棋・麻雀大会」の開催について
- ・生浜地区「防災避難訓練」の実施について

- 一、第31回浜野町内会「新春囲碁・将棋・麻雀大会」の開催について(文化部)
- 町内会員の相互の親睦と協調を図ることを目的に、今年も「囲碁・将棋・麻雀大会」を以下のとおり開催致します。
- 1、日時 2月9日(日) 9時30分～
☆受付開始9時00分
 - 2、場所 浜野会館大ホール
 - 3、参加資格 浜野町内会会員(性別不問・中学生以上)
 - 4、抽選当日会場で行う
 - 5、対局方法
 - (1) 囲碁 参加者全員により総当たり戦(リーグ戦)を行ない、順位を決定する。
 - (2) 将棋 ①予選ブロックは総当たり戦

- (リーグ戦)を行ない、夫々1位までを選出する
- ②決勝トーナメントを行ない、順位を決定する。
- (3) 麻雀 半チャン4回の合計得点で順位を決定する。また60歳以上の上位2名に、「千葉市いきいき健康マージャン市民大会」への優先出場資格が与えられます。
△参加費は文化部負担▽
☆囲碁・将棋・麻雀共に参加者数により対局方法を変更する場合があります。
☆対局時間や対局ルール等は、当日会場で説明します。
- 6、順位賞及び賞品について
- (1) タイトル賞 囲碁は「本因坊」、将棋は「王将」、麻雀は「雀鬼」
- (2) 順位賞 囲碁・将棋・麻雀ともに、それぞれ2位と3位
- (3) 参加賞 全員に有り
- 7、申込方法
- (1) 参加申込書は、回覧報で連絡しています。
- (2) 申込書は集約後に1月31日(金)までに、町会長まで提出してください。
- (2) 町会長は、参加希望者を取りまとめ、2月1日(土)までに、

- 各区长に提出してください。区长は2月3日(月)までに文化部長に提出
- ☆尚、準備の都合上、当日での参加受付はいたしませんのでご了承ください。
- 8、その他、留意点
- (1) 将棋には、生浜高校将棋部から6～8名ほど特別参加する可能性があります。
- (2) 参加者(支援者含む)へは、昼食・飲料を用意いたします。
- (3) 町内会役員及び文化部所属町会長(浜新田・浜東・旭町・田町・南町2・南町4)は会場設営等のため、8時30分迄に集合してください。

